

Priznanja za inovacije osrednjeslovenske regije za leto 2021

**NOVE**
INOVACIJE
REALNOST

Nagovor

Inovativnost je ključ do uspeha vseh uspešnih podjetij. V GZS Zbornici osrednjeslovenske regije zato že več kot dvajset let spodbujamo inovativnost s predstavitvijo posameznih inovacijskih dosežkov na javnem dogodku v regiji, s predstavitvijo posameznih inovacij v zborniku, kakor tudi s podeljevanjem nagrad najboljšim inovacijam.

Aktivnosti naših članic kažejo, da pandemija COVID-19 inovativnosti ni zaustavila. Še več, dala je vzpodbudo za prilagoditev na spremenjene okoliščine. Doseganje ciljev, rast in razvoj podjetja so bila ena plat te inovativnosti, družbena odgovornost za zdravje in pustiti pozitiven pečat v ožjem in širšem okolju pa je bila druga plat.

Na Razpis za zbiranje prijav za podelitev priznanj inovacijam GZS Zbornice osrednjeslovenske regije za leto 2021 je svoje inovacije v ocenjevanje prijavilo 19 podjetij iz osrednjeslovenske regije, od tega je 17 prijav izpolnjevalo predpisane pogoje za ocenjevanje. Inovatorji so v svojih prijavi prevzeli aktivno vlogo pri zagotavljanju odziva na obe plati. Tako je bilo inovacijsko delo gospodarstva v osrednjeslovenski regiji usmerjeno k uporabi novih tehnologij in poslovnih modelov s sodobnimi organizacijskimi pristopi za preoblikovanje podjetij in s tem družbe.

Veseli smo, da podjetja s svojo inovativnostjo puščajo pomemben pečat v svojem ožjem in širšem okolju ter da njihova inovacijska prizadevanja predstavljajo:

- zmago za vse vodje in zaposlene, katerih inovacije so znotraj podjetja udejanjene, saj to ne vpliva le na rast podjetja, temveč največkrat tudi na osebno in poklicno rast posameznika;
- zmago za podjetja, ki preoblikujejo in plemenitijo učinke naložb v inovacije tako v domačem, kot tudi mednarodnem okolju;
- zmago za razvoj in družbeno odgovornost do narave in okolja s ciljem puščanja čim manjšega ogljičnega in drugega negativnega odtisa

Tovrstna inovacijska transformacija podjetij je najboljša pot za doseganje kratkoročnih, kot tudi dolgoročnih ciljev osrednjeslovenske regije, Slovenije, kot tudi Evropske unije.

Danes, ko se v ospredje postavljajo zelene, digitalne, trajnostne in družbeno odgovorne vsebine, je/bo za preobrazbo vsekakor potrebna inovativnost. Cilj, da do leta 2050 postanemo prva podnebno nevtralna celina na planetu, je tako naša dolžnost, kot tudi priložnost za okrepitev novih vrednosti, prevetritev prioritet gospodarstva, transformacijo v trajnostno prihodnost ter na novo postavitev družbenih vrednot.

Inovativnost in družbena preobrazba nas lahko pripeljeta v nov zagon razvoja družbe, kjer bomo prišli do neomejenega deljenja znanja, učenja drug od drugega, soustvarjanja in kreativnosti, ki sta temelja inovativnosti. S tem pa bomo sprejeli tudi pomembno odgovornost do narave, okolja ter generacij, ki prihajajo.

Mnogi zeleno osredotočenost Evrope označujejo kot neuresničljivo »iluzijo«. Vendar pa številni uspešni podjetniki pravijo, da so bile na začetku vse njihove pomembnejše inovacije prav to – neuresničljiva iluzija. Iluzija, ki se je udejanjila z močjo človeškega uma, volje, časa in energije.

Tako so se kot nagrade udejanjile tudi inovacije letošnjih nagrajencev.

Neizmerno smo ponosni na vas, zato vam iskreno, iz srca čestitamo!

mag. Marjana Majerič
GZS Zbornica osrednjeslovenske regije
direktorica

Seznam nagrajenih inovacij



Zlato priznanje

- AB-QM 4.0 - Tlačno neodvisen regulacijski ventil z visoko zanesljivim delovanjem v zahtevnem mediju 5
AB-QM 4.0 - High reliable pressure independent control valve for operation in a demanding medium
- Stroj za izdelavo mozničenih masivnih lesenih sten brez uporabe lepil - IQwood in sistem 6
 vzpostavitev lokalne proizvodnje širom Evrope
Dowelling machine for solid wood walls without any glue - IQwood and set-up of locally based production partners across Europe
- Avtomatizacija procesov v analitskem laboratoriju za razvoj biološko podobnih zdravil 7
Automation of processes in analytical laboratory for biosimilar development
- Tablete saksagliptina: Nov pristop k razvoju visoko kakovostnega, varnega in ekonomičnega 8
 generičnega zdravila
Saxagliptin tablets: A new approach to development of high quality, safe and cost effective generic medicin
- SmartLocator eCall MSD modul za hitro ukrepanje v primeru prometne nesreče 9
SmartLocator eCall MSD module for a quick response in case of a traffic accident



Srebrno priznanje:

- WM3M4C – kriptiran števec električne energije za električne polnilnice 10
WM3M4C – crypto energy meter for electric charges
- Novo zdravilo Ladiva – lajšanje bolečih menstrualnih krčev na naravni in trajnostni način 11
New medicine Ladiva – treatment of painful menstrual cramps in a natural and sustainable principle
- Podatkovno podprt razvoj bioloških zdravil 12
Data-driven Biologics development
- JUPOL Antimicrob 13
R&D PT10 Antimicrobial interior paint
- SmartCargo - Platforma za nadzor procesa pretoka blaga in samodejno disponiranje 14
SmartCargo - Control tower visibility platfrom for logistics proces and automatic dispatch
- Nišna vonjava DBE 528 Hz 15
Niche perfume DBE 528 Hz
- Silver Bullet Risk, platforma za celovito upravljanje tveganj 16
Silver Bullet Risk, a comprehensive risk management platform



Bronasto priznanje:

- MASPREM - Sistem za napovedovanje in zgodnje opozarjanje v primeru proženja zemeljskih plazov 17
MASPREM - Landslide Forecasting and Warning system
- Nevtralna oprema višine 900 mm za profesionalne kuhinje 18
Neutral equipment H900 for professional kitchens
- MedLex - znanje na dotik 19
MedLex – Knowledge at fingertips
- Maraton pozitivne psihologije 20
Positive Psychology Marathon



Priznanje za prispevek na področju inovativnosti:

- Metamorfoza Špice – K5 21
Metamorphosis of the Špica - K5

AB-QM 4.0 - Tlačno neodvisen regulacijski ventil z visoko zanesljivim delovanjem v zahtevnem mediju

AB-QM 4.0 - High reliable pressure independent control valve for operation in a demanding medium



ZLATO PRIZNANJE

Inovatorji: AB-QM 4.0 Team

Predlagatelj: Danfoss Trata d.o.o.
 Ulica Jožeta Jame 16, Ljubljana, 1210 LJUBLJANA-ŠENTVID
 T: +386 31 485044
 E: andrej.kastelic@danfoss.com
 S: www.danfoss.si

Opis inovacije

Razvili smo AB-QM 4.0 tlačno neodvisni regulacijski ventil z visoko zanesljivim delovanjem v zahtevnem mediju, ki se uporablja za regulacijo hidravličnih sistemov ogrevanja in hlajenja stavb. Rešitev je unikatna in je patentno zaščitena. Glavna pozitivna učinka sta:

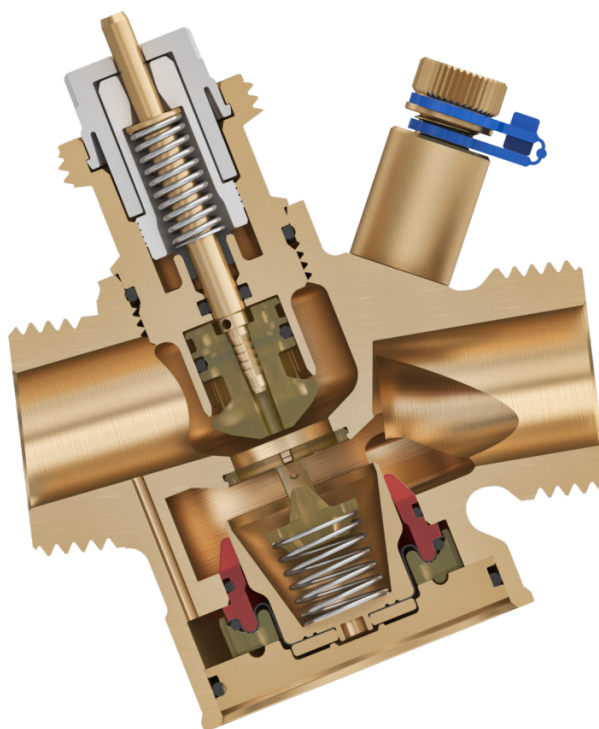
- do 40% nižjo porabo energije za ogrevanje oz. hlajenje stavb, kar je seveda to ena najučinkovitejših metod za globalno znižanje porabe energije in emisij CO₂.
- še boljše poslovanje podjetja, ki bo še pospešilo razvoj novih tehnologij in izdelkov s še višjo dodano vrednostjo ter nadaljnjo rast podjetja ter števila zaposlenih.

Description

We have developed the AB-QM 4.0 pressure independent control valve with highly reliable operation in a demanding medium used to regulate hydraulic heating and cooling systems in buildings. The solution is unique and is patent protected. The main positive effects are:

- up to 40% lower energy consumption for heating or cooling of buildings, which is one of the most effective methods for reducing global energy consumption in CO₂ emissions.
- an even more profitable business, that will boost the development of new technologies and products with even higher added value for further company growth

Shema inovacije:



Stroj za izdelavo mozničenih masivnih lesenih sten brez uporabe lepil - IQwood in sistem vzpostavitve lokalne proizvodnje širom Evrope

Dowelling machine for solid wood walls without any glue - IQwood and set-up of locally based production partners across Europe



ZLATO PRIZNANJE

Inovatorji: Martin Hladnik, Peter Zajc, Kristjan Kopač, Miha Bogataj, Franci Volarič, Jure Štrekelj, Kristjan Božič, dr. Gašper Cafuta, David Čuk, Tomaž Kastelic

Predlagatelj: EKOART Hiše, lesena gradnja, d. o. o. Topole 51, Topole, 1234 Mengeš
T: +386 51 330949
E: martin.hladnik@ekoart.si
S: www.ekoart.si

Opis inovacije

Podjetje Ekoart hiše d.o.o. je v sodelovanju s podjetjema Cafuta d.o.o. in Hidrio d.o.o. PE industrijska avtomatizacija razvilo visoko produktiven stroj za mozničenje masivnih lesenih sten brez lepil in vzpostavilo platformo za masovno proizvodnjo lesenih elementov s pomočjo licenciranih partnerjev širom Evrope. S pomočjo te inovacije, ki je zaščitena z blagovno znamko IQwood načrtuje podjetje zgraditi mrežo povezanih partnerskih podjetij, ki bodo z enako tehnologijo in na enak način proizvajali masivne lesene elemente za potrebe lokalnih trgov.

Description

Ekoart hiše, in collaboration with partners Cafuta engineering and Hidria Industrial Automation has developed highly productive dowelling machine which enables production of massive wooden walls from laminated timber without any glue and set-up platform for mass production of wooden elements with licensed partners across Europe. Based on innovation that is protected with brand name IQwood it is planned to set-up network of partners that would produce massive wooden elements by using same technology and technique on regional markets.

Shema inovacije:



Avtomatizacija procesov v analitskem laboratoriju za razvoj biološko podobnih zdravil

Automation of processes in analytical laboratory for biosimilar development



ZLATO PRIZNANJE

Inovatorji: dr. Tilen Vidmar, univ. dipl. biokem., dr. Martina Vodopivec, univ. dipl. inž. kem. inž., Nina Pucelj, mag. mikrobiol. dr., Igor Drobnač, univ. dipl. biokem., Tanja Bizimoska Sedeljšak, univ. dipl. mikrobiol., Tomi Leon, univ. dipl. biol., dr. Jan Mavri, univ. dipl. mikrobiol. dr., Davor Obradović, univ. dipl. biotehn.

Predlagatelj: LEK farmacevtska družba d.d.
Verovškova 57, 1526 Ljubljana
T: +386 1 17217088
E: tilen.vidmar@novartis.com
S: www.lek.si

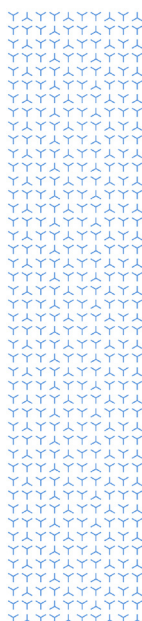
Opis inovacije

V podjetju Lek farmacevtska družba d.d. že vrsto let razvijamo in proizvajamo visoko kakovostna, varna in učinkovita biološko podobna zdravila. Z inovativnimi pristopi si prizadevamo pohitriti razvoj, zato smo v preteklih letih razvili in implementirali avtomatizirane analitske procese v razvoju. Avtomatizacija nam omogoča analizo večjega števila vzorcev v krajšem času, kar vodi v zmanjšanje stroškov razvoja biološko podobnih zdravil. Tako prispevamo k večji dostopnosti bioloških zdravil, izboljšanju zdravja in kvalitete življenja ljudi.

Description

Lek Pharmaceuticals d.d. is recognized for its commitment to development of high quality, safety and efficacy of biologic medicines. With innovative approaches we strive to speed-up the development of biologic medicines. To this end we implemented several automated analytical processes in the development area. The automation of analytical processes enables us to analyze more samples in a shorter period of time, thereby reducing the time and cost of development. This innovation represents a piece of the puzzle of our efforts towards more accessible biologic medicines that improve and extend people's lives.

Shema inovacije:



Tablete saksagliptina: Nov pristop k razvoju visoko kakovostnega, varnega in ekonomičnega generičnega zdravila

Saxagliptin tablets: A new approach to development of high quality, safe and cost effective generic medicine



ZLATO PRIZNANJE

Inovatorji: Tijana Stanić Ljubin, Žiga Jeraj, Mateja Novak Štagoj, Petra Perhavec, Dušan Gašperlin, Sandra Berglez, Ivana Adamovič, Jerneja Opara, Janko Ignjatovič, Mateja Šikovec, Blaž Robnik, Zdenko Časar, Lek d.d.; Blaž Likozar, Baifan Wang, Kemijski inštitut

Predlagatelj: LEK farmacevtska družba d.d., Razvojni center Slovenija
Verovškova 57, 1526 Ljubljana
T: +386 41 326996
E: info.lek@sandoz.com, blaz.robnik@sandoz.com
S: www.lek.si

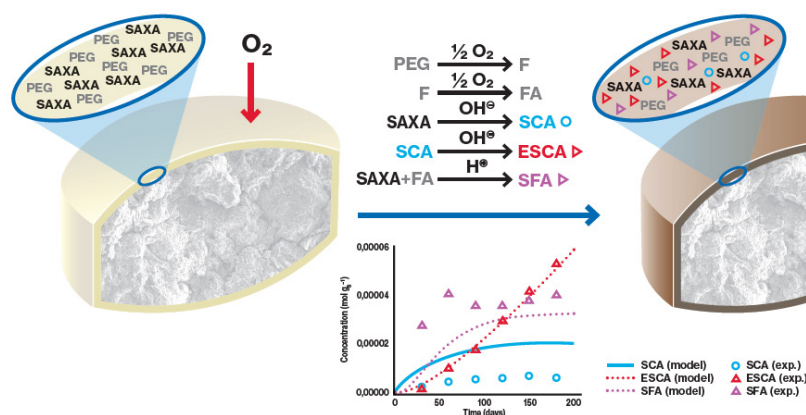
Opis inovacije

Sandoz Saksagliptin filmsko obložene tablete so nastale pod okriljem Lekove razvojne skupine, ob tesnem sodelovanju s strokovnjaki iz drugih raziskovalnih ustanov. Unikatna sestava zdravila je plod znanstvene odličnosti Lekovih raziskovalcev, ki so s pomočjo matematičnega modeliranja in simulacij že v zgodnjem razvoju uspešno napovedali stabilnost, biološko uporabnost in vsebnost zdravilne učinkovine v tabletah. Na področju napovedovanja kompleksnega razpada sestavin v tabletah je bilo opravljeno pionirsko delo mednarodnega pomena. Rezultat je visokokakovosten, varen in ekonomičen izdelek, z nizko vsebnostjo nečistot skozi celoten rok uporabe in hitrim sproščanjem zdravilne učinkovine v telesu. Inovacija je Sandozu, katerega del je Lek, omogočila, da je prvi lansiral generično zdravilo na kanadskem trgu, in želi podoben uspeh ponoviti tudi na drugih večjih svetovnih trgih.

Description

Sandoz Saxagliptin film-coated tablets were developed by Lek's development team, in close collaboration with experts from other research institutions. The unique composition of the medicine is a result of scientific excellence of Lek's researchers, who successfully predicted stability, bioavailability and content of the drug substance in tablets through mathematical modelling and simulations. Pioneering work of international importance has been carried out in the field of predicting the complex degradation of tablet ingredients. The outcome is a high quality, safe and cost effective product, with low impurity content throughout the entire shelf life and rapid release of the drug substance in the body. The innovation has enabled Sandoz, of which Lek is a part, to be the first to launch a generic medicine in the Canadian market and aims to replicate similar success in other major global markets

Shema inovacije:



SmartLocator eCall MSD modul za hitro ukrepanje v primeru prometne nesreče

SmartLocator eCall MSD module for a quick response in case of a traffic accident



ZLATO PRIZNANJE

Inovatorji: Alexandre Martins, Sandi Ravbar, Luka Mulej

Predlagatelj: SmartLocator, d.o.o.

Pot za Brdom 100, 1000 Ljubljana

T: +386 40 810875

E: luka@smartlocator.net

S: www.smartlocator.si

Opis inovacije

Podjetje SmartLocator je v lanskem letu razvilo SmartLocator eCall MSD modul za hitro ukrepanje v primeru prometne nesreče. Ta se že uspešno uporablja v Nemčiji, v Švici pa bo rešitev vklopljena v naslednjih mesecih. Ekipa SmartLocator sodeluje z nemškim podjetjem, ki izdeluje strojno opremo eCall in je vgrajena v avtomobile. Ta v primeru prometne nesreče samodejno sproži klic v njihov klicni center. Operater sedaj z uporabo SmartLocator eCall MSD modula, v lokalni klicni center 112 v posamezni državi posreduje kompletne podatke o nesreči neposredno v geografski sistem GIS.

Description

SmartLocator company developed the SmartLocator eCall MSD module for a quick response in case of a traffic accident. It has been successfully deployed in Germany, following by Switzerland in the next months. The SmartLocator team is working with a German company, who manufactures and integrates eCall hardware in cars. This automatically triggers a call to their call centre in case of a traffic accident. The operator now uses the SmartLocator eCall MSD module, to send a complete accident data directly into the GIS solution, into the local 112 call centre in particular country.

Shema inovacije:



WM3M4C – kriptiran števec električne energije za električne polnilnice

WM3M4C – crypto energy meter for electric charges



SREBRNO PRIZNANJE

Inovatorji: Iskra d.o.o., PE MIS Kranj, Razvoj merilne tehnike

Predlagatelj: ISKRA d.o.o.
Stegne 21, 1000 Ljubljana
T: +386 40 807-028
E: boris.sajnovic@iskra.eu
S: www.iskra.eu

OPIS INOVACIJE

WM3M4C zagotavlja uporabnikom električnih polnilnic varno merjenje električne moči, pri čemer samostojno komunicira z oblaknimi rešitvami za plačevanje z unikatnim kriptiranim digitalnim podpisom. Istočasno omogoča ponudnikom električnih polnilnic najvišji obstoječi standard za merjenje električne energije, ki je podprt z MID certifikatom, zaščiten prenos vseh podatkov brez možnosti kibernetkega vdora ali zlorab izmerjenih podatkov.

Rešitev predstavlja resničen preboj na trgu električnih polnilnic in služi kot primer dobre prakse na področju varnosti in zanesljivosti v svetovnem merilu.

Description

The WM3M4C provides to users of EV secure and reliable power consumption measurement and communication with cloud-based solution with unique encrypted digital signature. It offers the providers of electric charging stations the highest existing standard for electricity metering, supported by a MID certificate, the secure transmission of all data without the possibility of cyber intrusion or misuse of the measured data.

The solution represents a true breakthrough in the electric charging market and serves as an example of good practice in the field of cyber security and reliability, worldwide.

Shema inovacije:



Novo zdravilo Ladiva – lajšanje bolečih menstrualnih krčev na naravni in trajnostni način

New medicine Ladiva – treatment of painful menstrual cramps in a natural and sustainable principle



SREBRNO PRIZNANJE

Inovatorji: Razvojna skupina Medis Consumer Health

Predlagatelj: Medis, d.o.o.
Brnčičeva 1, 1231 Ljubljana Črnuče
T: +386 31 272900
E: mojca.merhar@medis.com
S: www.medis.com

OPIS INOVACIJE

Ladiva je edino tržno dostopno zdravilo rastlinskega izvora za lajšanje menstrualnih krčev. Ženskam, ki iščejo učinkovito naravno alternativo sintetičnim zdravilom, prinaša novo možnost zdravljenja. Dodatno pomembno dejstvo je, da Ladiva nima znanih neželenih učinkov. Za želeno učinkovitost smo zagotovili najvišjo možno vsebnost učinkovine v kapsuli ter hkrati obdržali uporabnici prijazno velikost kapsul. Z izbrano sestavo omogočamo uporabo tudi vegankam, diabetičarkam in ženskam z glutensko intoleranco. Zdravilna učinkovina je pridobljena skladno s certificiranim Sistemom ravnanja z okoljem.

Description

Ladiva is the only commercially available herbal medicine for the relief of menstrual cramps. It brings a new treatment option for women who are looking for an effective natural alternative to synthetic drugs. Another important fact is that Ladiva has no known side effects. To achieve the desired efficacy, we have ensured the highest possible active ingredient content in the capsule, while maintaining the user-friendly size. We also enable use by vegans, diabetics and women with gluten intolerance. The active ingredient is obtained according to the certified Environmental Management System.

Shema inovacije:

Zdravilo Ladiva – lajšanje bolečih menstrualnih krčev na naravni in trajnostni način



Podatkovno podprt razvoj bioloških zdravil *Data-driven Biologics development*



SREBRNO PRIZNANJE

Inovatorji: dr. Tine Porenta, uni. dipl. fiz., dr. Boštjan Japelj, uni. dipl. farm., dr. Matej Horvat, uni. dipl. fiz. (LEK farmacevtska družba d.d.), Bruna Pezzi Zupan, uni. dipl. inž. el., mag. Vesna Tanko, uni. dipl. rac. in inf., dr. Lan Žagar, uni. dipl. rac. in inf. (Revelo d.o.o.), prof. dr. Blaž Zupan (Fakulteta za računalništvo in informatiko)

Predlagatelj: LEK farmacevtska družba d.d.
Verovškova 57, 1526 Ljubljana
T: +386 1 5801608, +386 1 7217137
E: mateja.kramer@novartis.com, tine.porenta@novartis.com
S: www.lek.si

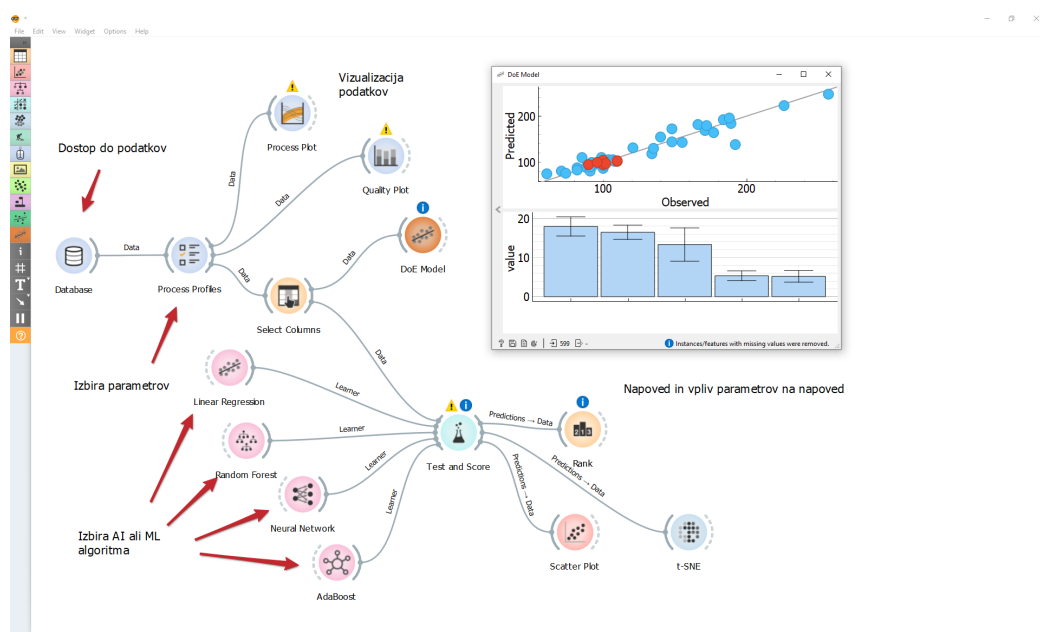
OPIS INOVACIJE

V farmacevtski družbi Lek že vrsto let razvijamo in proizvajamo kakovostna ter varna biološka zdravila. Učinkovitost razvoja povečujemo z inovativnimi pristopi. V preteklih letih smo pospešeno združevali biološki razvoj in napredna orodja za podatkovno rudarjenje, umetno inteligenco in strojno učenje, kar je omogočilo hitrejši in učinkovitejši razvoj. Dolgoročno s tem zmanjšujemo pritisk na zdravstvene blagajne, kar prispeva k večji dostopnosti bioloških zdravil in izboljšanju zdravja ter kvalitete življenja ljudi.

Description

Pharmaceutical company is committed to develop and produce biopharmaceuticals of high quality, safety and efficacy. Innovation approaches are being a crucial tool to increase the efficiency of biological drug development. Over the years, we made a big impact with fusion of biological development and advanced tools for data mining, artificial intelligence, and machine learning, which has enabled faster and more efficient development. This reduces the pressure on healthcare budgets, which contributes to greater access to biologics and to improvement of people's health and quality of life in this and next decades.

Shema inovacije:



JUPOL Antimicrob

R&D PT10 Antimicrobial interior paint



SREBRNO PRIZNANJE

Inovatorji: inovacijska ekipa R&D JUB d.o.o.

Predlagatelj: JUB d.o.o.

Dol pri Ljubljani 28, SI-1262 Dol pri Ljubljani

T: +386 1 5884 122

E: Asja.Grafy@jub.eu

S: www.jub.eu

OPIS INOVACIJE

Notranja zidna barva JUPOL Antimicrob je edinstvena po svoji sestavi in načinu delovanja tako na slovenskem trgu, kot tudi v širši regiji. Z novim inovativnim pristopom omogočamo učinkovit in dolgotrajen protimikrobni učinek, ki deluje tudi proti ovojničnim virusom, kar smo dokazali na primeru Humane koronavirusa 229E v skladu s standardom ISO21702. JUPOL Antimicrob v 24 urah zmanjšuje koncentracijo mikroorganizmov do 99,9%, kar potrjujejo rezultati testiranja s strani mednarodno priznanega laboratorija za mikrobiološke analize J.S. Hamilton.

Description

Interior wall paint JUPOL Antimicrob is unique product regarding its composition and mechanism of action both on Slovenian market as well as on wider region. Using innovative approach, we introduced effective and long-lasting antimicrobial effect, which is also active against enveloped viruses as demonstrated on case of Human Coronavirus 229E in accordance to ISO21702 standard. JUPOL Antimicrob reduces concentration of microorganisms up to 99,9% in 24h, which is proven by tests made in accordance to international standards by accredited institution J.S. Hamilton.

Shema inovacije:

JUPOL Antimicrob
Visoko pokrivna antimikrobna pralna barva
TOP IZBIRA za vse prostore v interieru, kjer se želimo zaščititi pred razvojem mikroorganizmov.

SmartCargo - Platforma za nadzor procesa pretoka blaga in samodejno disponiranje

SmartCargo - Control tower visibility platform for logistics proces and automatic dispatch



SREBRNO PRIZNANJE

Inovatorji: razvojna skupina SmartCargo

Predlagatelj: SMART CARGO, programiranje d.o.o.
 Letališka cesta 35, 1000 Ljubljana
 T: +386 31 660 723
 E: samo.kastelic@smart-cargo.org
 S: <https://smart-cargo.org/>

OPIS INOVACIJE

SmartCargo je informacijsko podjetje, ki je popolnoma spremenilo logistični proces in svojim uporabnikom ponudilo digitalno platformo, ki zagotavlja popoln nadzor nad njihovim tovorom. Naša inovativna rešitev optimizira ključne logistične procese, zagotavlja bistveno izboljšanje zmogljivosti (do desetkrat hitrejšo) in znatno zmanjšanje operativne stroške (do 83%).

Description

SmartCargo is an avant-garde IT company that has completely revolutionised the logistics process, offering its users a digital application that provides full control over their cargo flow. Our innovative solution optimises key logistics processes, ensuring a dramatic improvement in performance (up to ten times faster) and a significant reduction in operating costs (up to 83%).

Shema inovacije:



Nišna vonjava DBE 528 Hz

Niche perfume DBE 528 Hz



SREBRNO PRIZNANJE

Inovatorici: Mateja Š. Dimic in Eva Petrič

Predlagatelj: MŠD LAB, Mateja Šušteršič Dimic s.p.
Pri mostiščarjih 2, 1000 Ljubljana
T: +386 31 755-354
E: msd.lab.mateja@gmail.com
S: www.dbe528.com

OPIS INOVACIJE

Umetnost dišave - dišava umetnosti. V omejeni seriji DBE 528 Hz Umetniški izdelek: ročno gravirane steklenice z unikatnimi keramičnimi pokrovčki. DBE 528 Hz ni le dišava. To je naša podatkovna banka čustev, uglaševalec občutij, ki nas uglašuje z našimi optimalnim stanjem, kjer koli že smo. Tudi če smo v vesolju, nas bo to povežalo z Zemljanom/Zemljanko v nas. Nomadska narava ljudi, ki obstaja že od začetka zgodovine in se danes širi celo v vesolje, je glavni navdih za zbirko dišav DBE - Data Bank of Emotions. Z DBE 528 Hz želimo ohraniti in negovati sporočilo z Zemlje tudi v globokem vesolju in s svojo serijo dišav : A MESSAGE FROM EARTH (S poročilo z Zemlje) CURIOSITY (Radovednost), EMPATHY (Empatija)

Description

Art of fragrance – fragrance of art. In limited edition DBE 528 Hz Art objects: hand - engraved glass bottles with unique ceramic tops. DBE is not just a fragrance. This is our data bank of emotions, an emotion tuner, tuning us to our optimal feelings wherever we are. Even if we are in outer space, it will keep us in tune with the Earthling in us. The nomadic nature of humans, existing since the beginning of history and extending nowadays even into outer space, is the main inspiration behind the DBE – The Data Bank of Emotions collection of fragrances. With DBE we want to preserve and nurture the message from Earth even in deep space, and through its series of fragrances: A MESSAGE FROM EARTH, CURIOSITY, and EMPATHY.

Shema inovacije:



Silver Bullet Risk, platforma za celovito upravljanje tveganj

Silver Bullet Risk, a comprehensive risk management platform



SREBRNO PRIZNANJE

Inovatorji: Ekipa Silver Bullet Risk

Predlagatelj: SBT d.o.o.
Slapnikova ulica 2, 1000 Ljubljana
T: +386 41 636 557
E: bojo.recko@silverbulletrisk.com
S: www.sbt.si

OPIS INOVACIJE

Platforma Silver Bullet Risk je namenjena digitalizaciji procesa in postopkov upravljanja tveganj. Z vgrajenim intuitivnim delovnim tokom zmanjšuje kompleksnost postopkov upravljanja tveganj. Poleg osnovnih funkcionalnosti za podporo identifikaciji, ocenjevanju, obravnavi in spremljanju tveganj so v platformo vgrajeni tudi napredni matematični algoritmi in rešitve, kot so izračun celotnega profila tveganj, kazalniki tveganj, orodja za prikaz stroškovne upravičenosti obvladovanja tveganj ter sistem za obvladovanje uresničenih tveganj in njihovo integracijo v celoten sistem upravljanja.

Description

The Silver Bullet Risk platform is designed to digitize the risk management process. The platform reduces the complexity of the risk management procedures. In addition to the basic functionalities to support the identification, assessment, treatment and monitoring of risks, the platform also incorporates advanced functionalities such as calculation of the overall risk profile, key risk indicators for monitoring risk management performance, tools to demonstrate cost-effectiveness and economic justification of risk management, and integrated realized risks management.

Shema inovacije:

